



## 10" Rack cabinets

## Szafy wiszące 10"

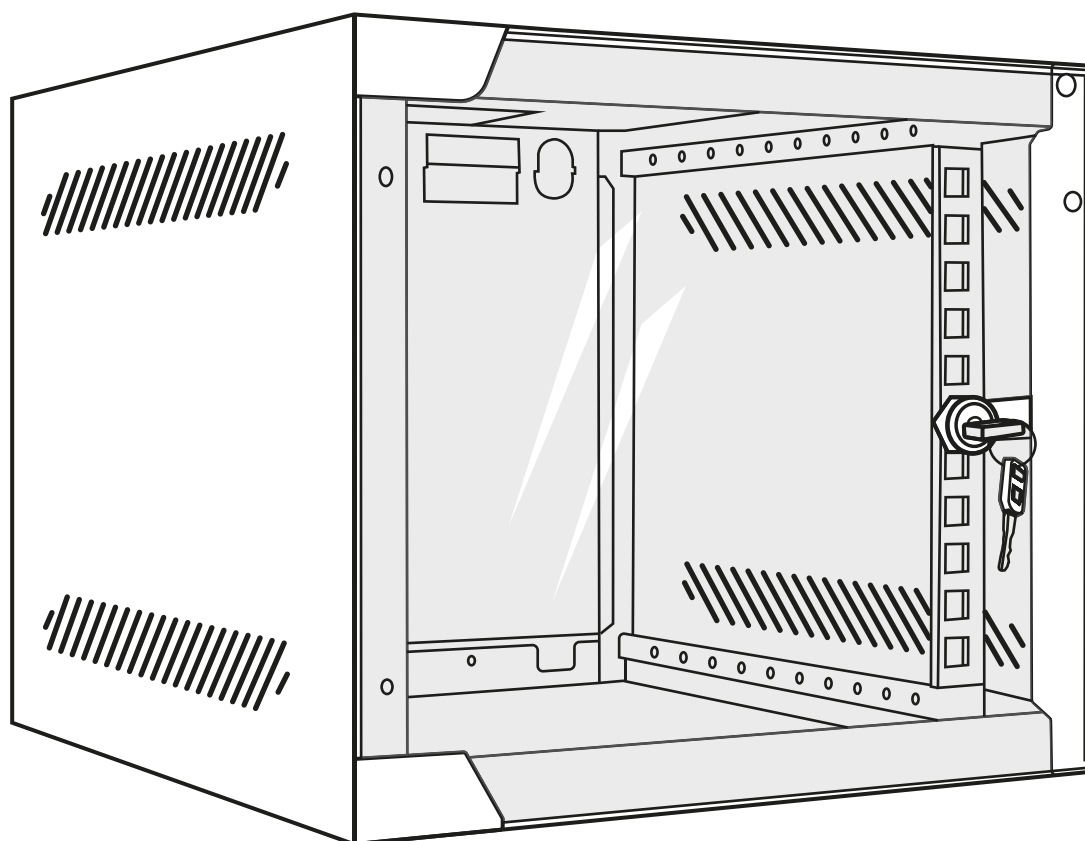
WF10-2304-10B, WF10-2304-10S, WF10-2306-10B,  
WF10-2306-10S, WF10-2309-10B, WF10-2309-10S

User's manual

Instrukcja obsługi

Návod k obsluze

Návod na obsluhu





## 1. Important introductory recommendations and usage information

### 1.1 Introduction

Manual also contains logistic and technical data, instructions, and regulations that must be observed and complied with during transport, assembly, use, and potential maintenance of the products. Under no circumstances should you use the device before carefully reading and fully adapting to all information in the user's manual. Keep this manual for future reference. All photos, illustrations contained in the instructions are for reference only. The information contained in this manual has been verified and is considered sufficient. The supplier is not responsible for any inaccuracies that may be included in this document, nor is he responsible for updating or keeping the current information in this manual, nor for notifying its users or organization about the updates. In particular, Lanberg owners are not responsible for any equipment, software, or data stored/used with the product, including maintenance, replacement, integration, installation, or recovery of hardware, software, or data in the event of misuse of the product or its components. Lanberg brand owners reserve the right to make changes to this manual at any time without notice. The products mentioned in this manual, including the documentation, are the property of the Lanberg brand owners and its licensors. Any use or reproduction of these products, including documentation, is prohibited, except as expressly authorized under the appropriate license terms.

NOTE: For the most up-to-date version of this manual, please visit our website at [www.lanberg.eu](http://www.lanberg.eu).

### 1.2 Compliance with legal and regulatory provisions regarding safety and the environment

This product complies with EU safety and environmental regulations.

The products listed in the following instructions have been approved for trading within the EU, by obtaining a European Union Declaration of Conformity, which contains a declaration with the essential requirements and other relevant provisions of the following Directives, and that the following harmonized standards have been applied.

Directive: RoHS 2011/65/UE + 2015/863/UE  
Standards: IEC 62321-4:2013 + A1:2017; IEC 62321-5:2013;  
IEC 62321-6:2015; IEC 62321-7-2:2017; IEC 62321-8:2017;



With the development of products and updates to CE regulations, the declaration may change. The latest declaration of conformity (CE) can be found at: [www.lanberg.eu](http://www.lanberg.eu).

NOTE: The use of the WEEE symbol (crossed-out wheeled bin symbol) means that this product cannot be treated as household waste. Proper disposal of used equipment avoids risks to human health and the environment, resulting from the possible presence of hazardous substances, mixtures, and components in the equipment, as well as improper storage and processing of such equipment. The selective collection also allows you to recover materials and components, from which the device was manufactured. For more information about the recycling of this product, please contact the retail outlet, where the product was purchased, or request information from the local authority.

### 1.3 General safety precautions

- The device specifications must be strictly observed when using the product and connecting it to any external products. The specifications of the external devices to which this device is to be connected must also be observed.
- The product cannot be used outside of the rated values in its specification. The warranty does not cover any damage caused by a deviation from these values when using the device.
- All installations, connections, cabling, and circuits in which the product will be used must be made in a manner consistent with locally applicable electricity regulations and in such a way as to eliminate the risk of people walking or tripping over them. Use only power cables with VDE and CE certification when connecting them to the device. It is necessary to use the same procedures mentioned in this section when connecting the cabling to the product or to the external components.
- For external devices connected to this product, the operating instructions supplied by their manufacturer must be strictly observed.
- To ensure safety and compliance of the device, use only components or parts that meet the specifications or are recommended by the manufacturer.
- During the warranty period, it is forbidden to replace any elements of the product by its users. Maintenance should be entrusted only to qualified technical personnel, such as the manufacturer's technical department or an authorized importer.
- If it is necessary to perform maintenance of the device, it should be carried out or supervised by a person having appropriate qualifications and technical knowledge about the device, while maintaining proper precautions. All this under the local regulations in force.
- If it is necessary to perform maintenance of the equipment or similar activities that will require opening the device or contact with elements that may be under potential voltage, the following safety rules should be observed before carrying out these activities: remove all bracelets, necklaces, rings, watches or other metal hand and neck objects and use tools with insulated handles.
- Always before performing the equipment maintenance, there should be a person nearby who would react and take appropriate steps to assist the person in charge of the device maintenance in the event of an accident. A person undertaking the maintenance should always wash hands after finishing his / her work.
- NEVER allow a situation where sparks or flames could occur near the device. The aftermath of such a situation could have very negative consequences for people and things in the vicinity.
- In the event of a fire, immediately and (without unnecessary delay) disconnect the power supply and notify the fire department of the situation by dialing their assigned emergency number in the country of your stay.
- The product is intended for indoor use. Do not rebuild and/or modify the products and/or their components.
- Under no circumstances, other external products are to be introduced (connected to the device), that are non-compliant with the

intended use of that device and/or not intended for that purpose.

- The manufacturer and distributor are not responsible for any damages resulting from improper use and improper handling of the product (not in accordance with this manual).
- Before attempting to attach or disconnect a device, connect or disconnect cables to it in a 19" wall-mount cabinet, please firstly connect all components to a verified and efficient grounding.
- Make sure that all parts assembled from the beginning in 19" wall-mount cabinet, as well as equipment assembled by the user, are properly screwed or unscrewed when disassembly is carried out. It is unacceptable that any elements of the product or constituting its coherence are not correctly fastened/applied or pose a threat by their incorrect isolation from other functioning factors that in contact would cause danger.

#### 1.4 Guidelines for ESD security principles

To prevent damage to the product, system, or electrical components by electrostatic discharge (ESD), it is vital to be properly prepared and to handle device(s) with care. The following measures are generally sufficient to protect the product against ESD:

- Do not use metal straps or wristbands on your hands to prevent static discharge.
- Touch a grounded metal object first before using/performing the maintenance (if possible) of the device.
- When handling electrical equipment, avoid contact with pins, connectors, and any energy relays.
- When moving electronic components, it is recommended to grab only their (isolated) edges, where there is no current flow. Do not touch components, integrated circuits, memory modules, contacts, etc.
- All electronic devices should be placed back into antistatic bags (if possible) when they are not in use.

#### 1.5 Transport

During transport, store the product only in the original packaging to protect against shocks and bumps. Do not throw the packaging in the trash. When shipping a product under warranty, the product must be in its original shipping box.

#### 1.6 Warranty

The warranty does not apply in the event of product failures and defects resulting from improper use and handling of the device (not under this user manual). Mechanical damage is the basis for rejecting a complaint. To correctly submit a warranty claim, contact your retailer.

#### 1.7 Unpacking and examination

In the presence of the carrier, carefully unpack the product from the shipping box and make sure to check whether:

- Contents of the package include all the elements listed in point 1.3.
- All items are undamaged.

In case of absence, damage, discrepancies in the elements contained in point 1.3, a damage report has to be drawn up (if any occurred), and the matter has to be submitted to the seller. The following are required: photographs, batch number, and description of the problem. Indicated actions should be carried out on the same day as the date of product delivery.

#### 1.8 Storage and ventilation

- The product should be installed only in locations with limited access (separate rooms for equipment, etc.).
- Do not install and store the device in places with water (still or running), humidity, or any other liquid substances being present.
- Avoid exposing the product to direct sunlight sources.
- Place the device on a stable, dry surface in a well-ventilated place. Leave at least 100 mm of free space around it to ensure adequate ventilation.
- The device is designed to work only in a controlled environment (controlled temperature and humidity according to the data in the specification, indoors, without conductive pollution present [dust, flammable gases, corrosive substances, etc.]).





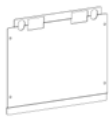







## 2. Assembly

**i** **Be sure to strictly follow the instructions in this manual.**

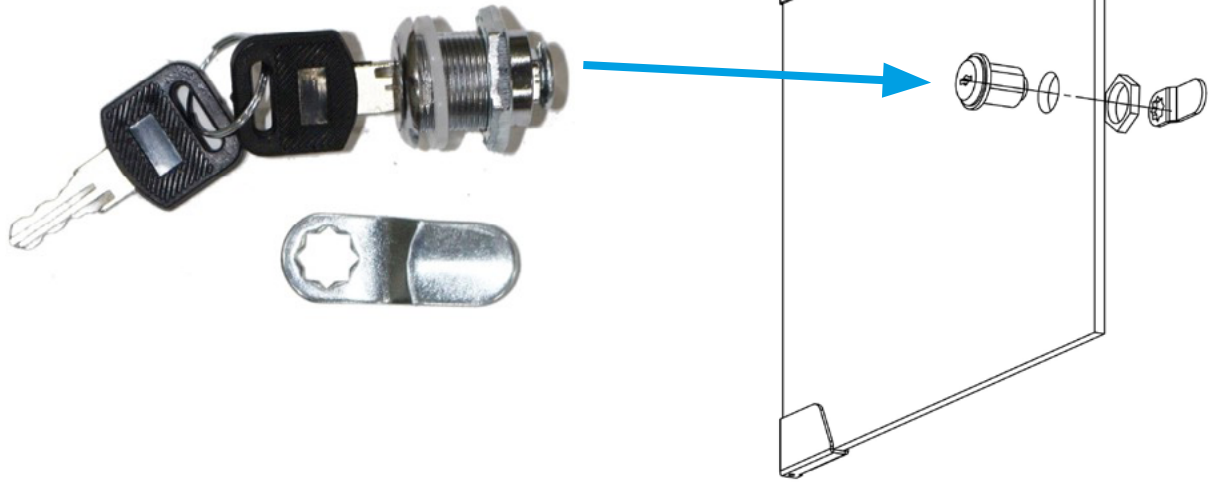
### 2.1 Preparations

Prepare the appropriate amount of free space on the surface on which the assembly will take place. Carefully remove all elements from the transport box. Further assembly instructions will be based on the diagram provided

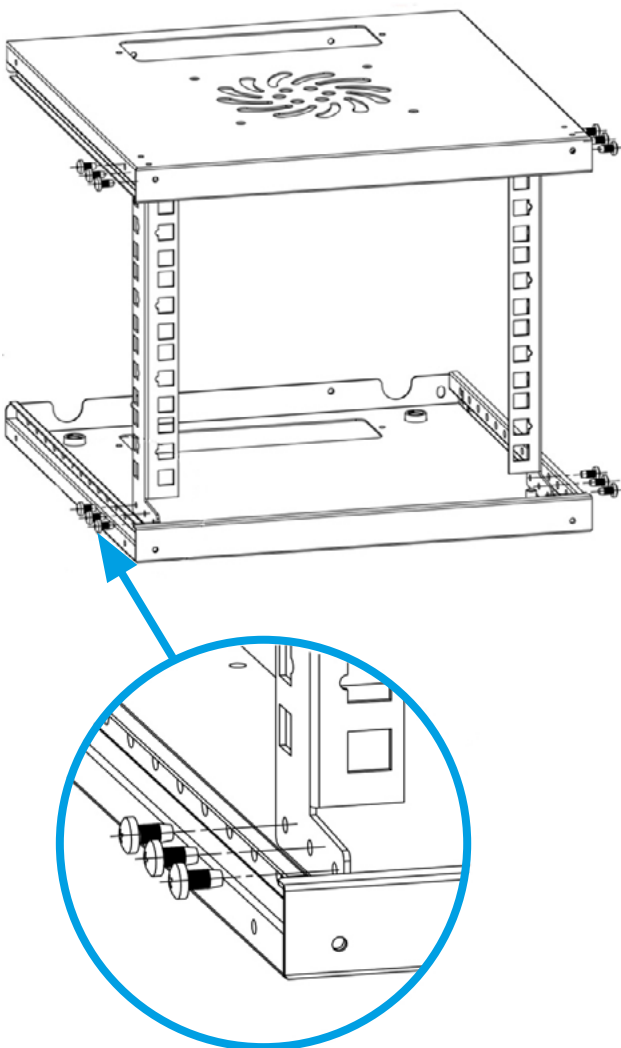
#### 2.1.1. Table of components

Cabinet parts				
Item No.	Name	Drawing	Required amount	Supplied amount
Item A	Front glass door		1 pc.	1 pc.
Item B	Back panel		2 pcs	2 pcs
Item C	Top cover		1 pc.	1 pc.
Item D	Lower cover		1 pc.	1 pc.
Item E	Back panel		1 pc.	1 pc.
Item F	Mounting rails		2 pcs	2 pcs
Item G	Wall-mounting panel		1 pc.	1 pc.
Item H	Cap		2 pcs	2 pcs
Item I	Hinge		2 pcs	2 pcs
Item J	Front door lock		1 pc.	1 pc.
Item K	Self-tapping screw M4*8		36 pcs	40 pcs
Item L	Metal expansion plug		2 pcs	2 pcs

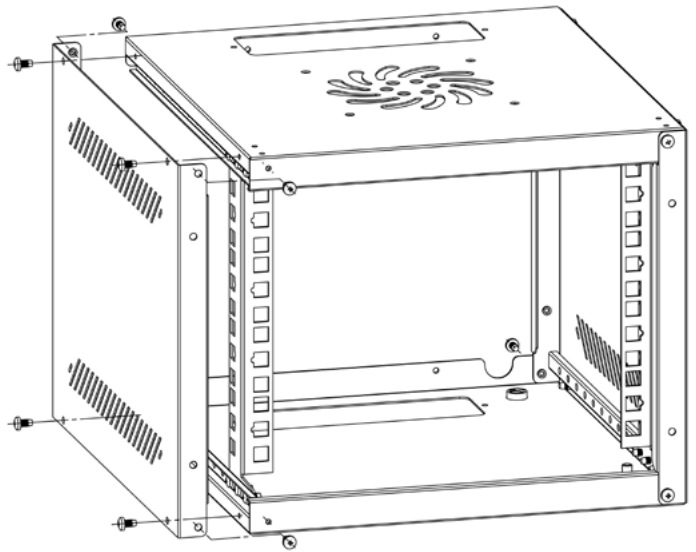
**Step 1.** Prepare the front glass door (Item A) and install the lock (Item J).



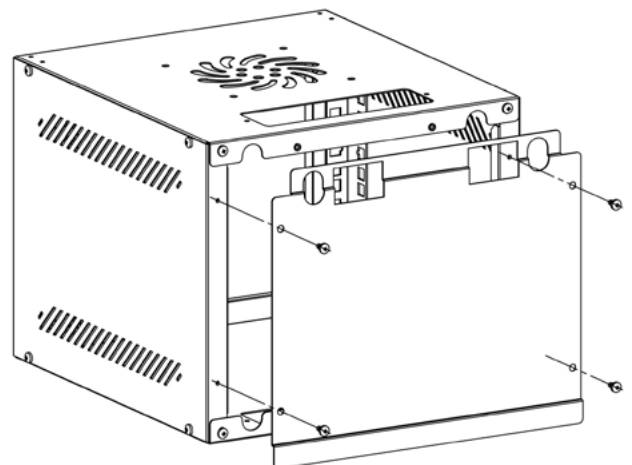
**Step 2.** Prepare the top and the bottom cover (Item C and D). Attach the covers to each other with the mounting rails (Item F), using the self-tapping screws (Item K).



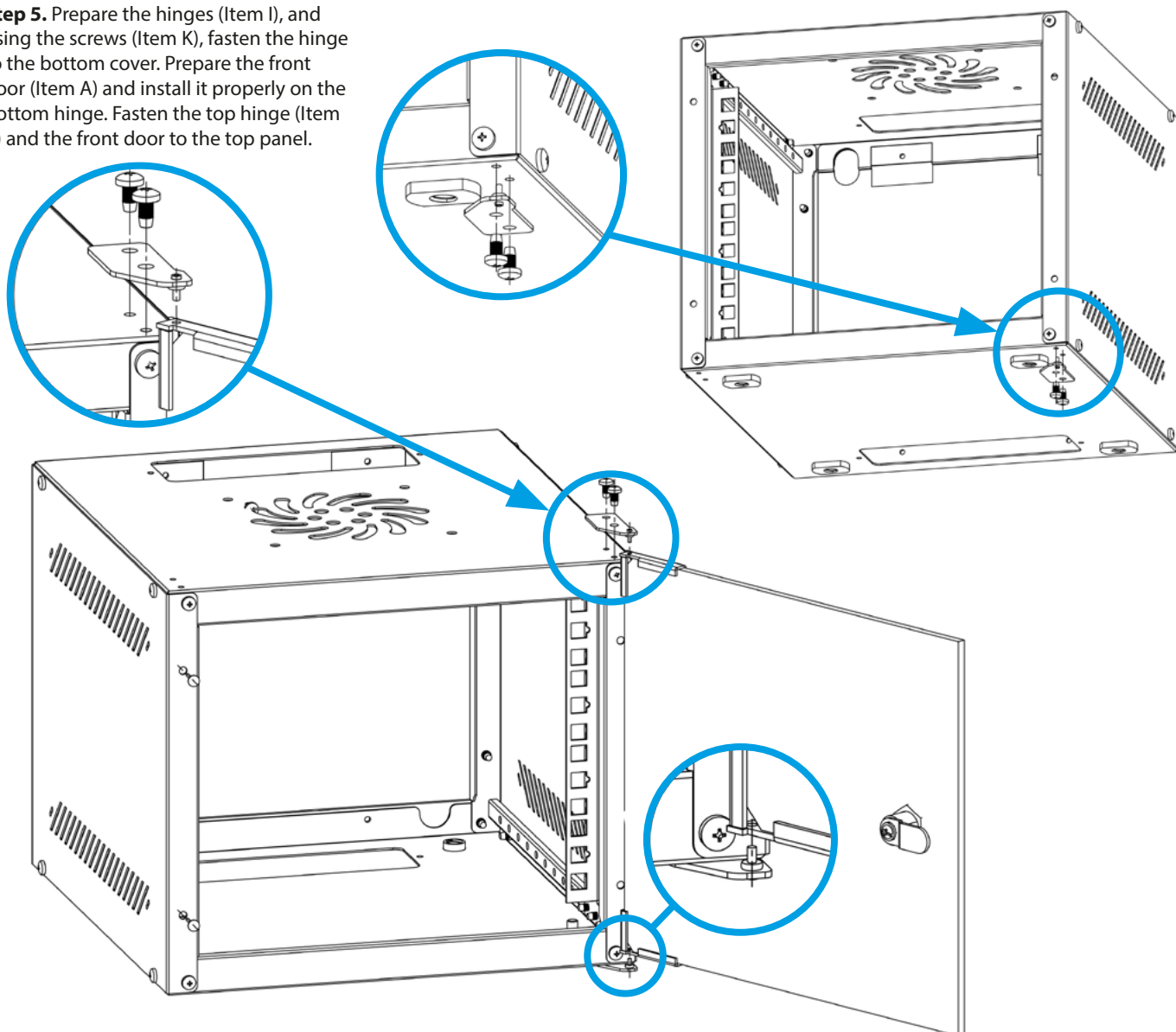
**Step 3.** Prepare the side panel (Item B) and fasten it to the top and the bottom cover, using the self-tapping screws (item K).



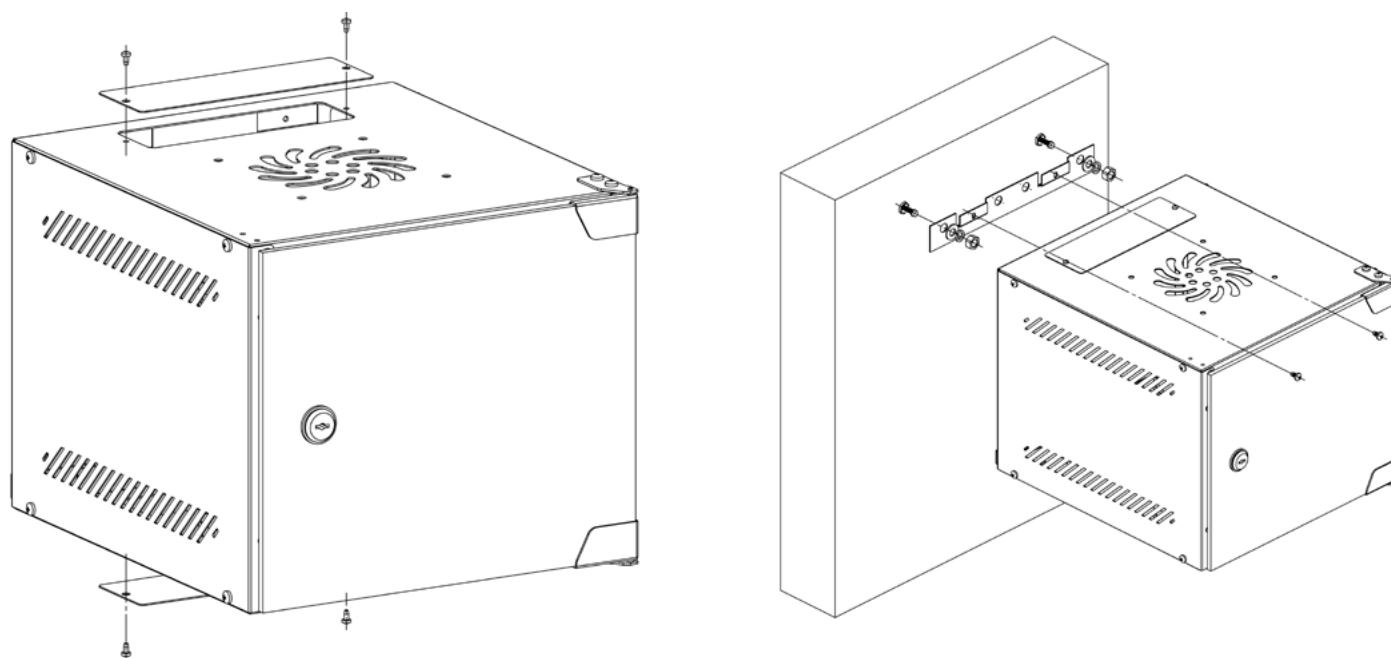
**Step 4.** Prepare the rear panel (Item E) and fasten it to the side panels (item B), using the self-tapping screws (Item K).



**Step 5.** Prepare the hinges (Item I), and using the screws (Item K), fasten the hinge to the bottom cover. Prepare the front door (Item A) and install it properly on the bottom hinge. Fasten the top hinge (Item K) and the front door to the top panel.



**Step 6.** Prepare the plugs (Item H) and attach them to the top and the bottom cover, using the self-tapping screws M4\*8 (Item K).





## 1. Ważne zalecenia wstępne

### 1.1 Wprowadzenie

Zawiera również dane logistyczne, techniczne, instrukcje i przepisy, których należy przestrzegać oraz dostosować się do nich podczas transportu, montażu, użytkowania i ewentualnego serwisowania produktów. Pod żadnym pozorem nie należy korzystać z urządzenia przed uważnym przeczytaniem oraz pełnym dostosowaniem się do wszystkich informacji zawartych w instrukcji obsługi. Zachowaj tę instrukcję do jej wykorzystania w późniejszych celach. Wszelkie zdjęcia, rysunki zawarte w instrukcji mają charakter poglądowy. Informacje zawarte w niniejszej instrukcji obsługi zostały sprawdzone i są uważane za wystarczające. Dostawca nie ponosi odpowiedzialności za wszelkie nieścisłości, które mogą być zawarte w tym dokumencie, ani nie zobowiązuje się do uaktualniania lub zachowania bieżących informacji w tej instrukcji lub powiadamiania jej użytkowników bądź organizacji o jej aktualizacji. W szczególności właściciele marki Lanberg nie ponoszą odpowiedzialność za jakiegokolwiek sprzęt, oprogramowanie lub dane przechowywane lub używane wraz z produktem, w tym ko szt. naprawy, wymiany, integracja, instalacja lub odzyskiwanie sprzętu, oprogramowania lub danych w przypadku niewłaściwego użycia produktu lub jego elementów.

Właściciele marki Lanberg zastrzegają sobie prawo do wprowadzania zmian w niniejszej instrukcji w dowolnym czasie i bez uprzedzenia. Produkty o których mowa w niniejszej instrukcji, w tym dokumentacja, są własnością właścicieli marki Lanberg i ich licencjodawców. Jakiegokolwiek użycie lub reprodukcja tych produktów, włącznie z dokumentacją jest zabroniona, z wyjątkiem wyraźnego zezwolenia na odpowiednich warunkach licencji.

UWAGA: W celu uzyskania najbardziej aktualnej wersji tej instrukcji, proszę odwiedzić naszą witrynę internetową pod adresem [www.lanberg.pl](http://www.lanberg.pl).

### 1.2 Zgodność z przepisami prawnymi i regulacjami dotyczącymi bezpieczeństwa i środowiska

Ten produkt jest zgodny z przepisami Unii Europejskiej (UE) dotyczącymi bezpieczeństwa i środowiska.

Wymienione w poniższej instrukcji wyroby zostały dopuszczone do obrotu na terenie UE uzyskując deklarację zgodności Unii Europejskiej, która zawiera deklarację z zasadniczymi wymaganiami oraz innymi stosownymi postanowieniami poniższych dyrektyw oraz, że zastosowano niżej wymienione normy zharmonizowane.

Dyrektywa: RoHS 2011/65/UE + 2015/863/UE

Normy: IEC 62321-4:2013 + A1:2017; IEC 62321-5:2013;

IEC 62321-6:2015; IEC 62321-7-1:2015; IEC 62321-7-2:2017; IEC 62321-8:2017;



Wraz z rozwojem produktów i aktualizacjami przepisów dotyczącymi CE, deklaracja może ulegać zmianie. Najnowsza deklaracja zgodności (CE) znajduje się na stronie: [www.lanberg.pl](http://www.lanberg.pl).

UWAGA: Użycie symbolu WEEE (przekreślony kosz) oznacza, że niniejsze wyroby nie mogą być traktowane jako odpad domowy. Prawidłowa utylizacja zużytego sprzętu pozwala uniknąć zagrożeń dla zdrowia ludzi i środowiska naturalnego, wynikających z możliwej obecności w sprzęcie niebezpiecznych substancji, mieszanin oraz części składowych, a także niewłaściwego składowania i przetwarzania takiego sprzętu. Zbiórka selektywna pozwala także na odzyskiwanie materiałów i komponentów, z których wyprodukowane było urządzenie. W celu uzyskania szczegółowych informacji dotyczących recyklingu niniejszych produktów należy skontaktować się z punktem sprzedaży detalicznej, w którym dokonano zakupu, lub organem władzy lokalnej.

### 1.3 Ogólne wytyczne dotyczące bezpieczeństwa i środków ostrożności

- Bez względu na to należy przestrzegać specyfikacji urządzenia przy posługiwaniu się nim oraz przy podłączaniu go do jakiegokolwiek wyrobów zewnętrznych. Należy również tak samo przestrzegać specyfikacji tych wyrobów zewnętrznych, do których niniejsze urządzenie ma zostać podłączone.
- Nie wolno używać produktu do pracy poza znamionowymi wartościami podanymi w jego specyfikacji. Jakiegokolwiek uszkodzenia spowodowane przez odstępstwo od tych wartości w trakcie posługiwania się urządzeniem nie podlegają gwarancji.
- Wszelka instalacja, połączenia, okablowania oraz obwody w których będzie użytkowany produkt muszą być wykonane w sposób zgodny z lokalnie obowiązującymi przepisami dotyczącymi elektryczności oraz w taki sposób, aby wyeliminować ryzyko nadepnięcia lub potknięcia się o nie. Używaj kabli zasilających tylko z certyfikatem VDE oraz CE przy ich podłączaniu do urządzenia. Konieczne jest stosowanie tych samych procedur wymienionych w tym punkcie przy podłączaniu okablowania do wyrobu lub jego samego do elementów zewnętrznych.
- W przypadku zewnętrznych urządzeń podłączanych do niniejszego wyrobu należy kategorycznie przestrzegać instrukcji obsługi dostarczonych przez ich producenta.
- W celu zapewnienia bezpieczeństwa oraz zgodności, należy używać wyłącznie komponentów zgodnych z specyfikacją lub częściami zalecanymi przez producenta.
- Podczas trwania gwarancji zabrania się wymiany jakiegokolwiek elementów produktu przez jego użytkowników. Serwisowanie powierzaj tylko i wyłącznie wykwalifikowanemu personelowi technicznemu, takiemu jak np. serwis producenta lub autoryzowanego importera.
- W przypadku konieczności wymogu serwisowania urządzenia, powinno się ono odbywać lub być nadzorowane przez osobę posiadającą odpowiednie kwalifikacje do pracy z nim oraz wiedzę dotyczącą zachowania właściwych środków ostrożności. Wszystko to zgodnie i w myśl lokalnie obowiązujących przepisów.
- W przypadku konieczności wymogu serwisowania urządzenia lub innych czynności, które wymagać będą pracy wewnątrz urządzenia lub kontaktu z elementami, które mogą być pod potencjalnym napięciem, należy przed dokonaniem tych czynności przestrzegać następujących zasad bezpieczeństwa: zdjąć wszelkie bransoletki, naszyjniki, pierścionki, zegarki lub inne metalowe przedmioty z rąk oraz szyi oraz używać narzędzi z izolowanymi uchwytami.
- Zawsze przed przystąpieniem do serwisowania urządzenia powinna znajdować się w pobliżu osoba, która zareagowałaby oraz



podjęła odpowiednie czynności w celu pomocy osobie serwisującej w razie wypadku. Osoba serwisująca powinna zawsze umyć ręce po zakończeniu pracy z urządzeniem.

- **NIGDY** nie dopuszczaj do sytuacji, w której mogłyby wystąpić jakiekolwiek iskry lub płomienie w pobliżu urządzenia. Wystąpienie takiej sytuacji może mieć bardzo negatywne konsekwencje w stosunku do osób oraz rzeczy znajdujących się w pobliżu.
- W przypadku pożaru natychmiastowo i (możliwie) bez zbędnej zwłoki odłącz dopływ zasilania sieciowego oraz zawiadom straż pożarną o zaistniałej sytuacji, dzwoniąc pod numer straży obowiązujący w kraju, w którym przebywasz.
- Produkt przeznaczony jest do użytku wewnętrznego. Nie należy jakkolwiek przebudowywać i/lub modyfikować samego produktu i/lub jego składowych.
- Do urządzenia pod żadnym pozorem nie wolno wprowadzać wyrobów, które nie są przeznaczone do tego celu.
- Producent i dystrybutor nie odpowiadają za jakiekolwiek szkody powstałe w wyniku niewłaściwego użytkowania i niewłaściwego postępowania z wyrobem (niezgodnego z niniejszą instrukcją).
- Przed podjęciem czynności związanych z zamocowaniem lub odłączeniem urządzenia, podpięciem lub odłączeniem kabli do niego, w szafie wiszącej 19" serii, najpierw podłącz jego wszystkie elementy do zweryfikowanego i sprawnie działającego uziemienia.
- Upewnij się, że wszystkie elementy przymocowane od nowości w szafie wiszącej 19" serii, jak i sprzęty zamocowane przez użytkownika są prawidłowo przykręcone lub odkręcone gdy wykonywany jest demontaż. Niedopuszczalna jest sytuacja, w której jakiekolwiek elementy produktu lub stanowiące jego spójność nie są odpowiednio zamocowane / zastosowane lub stwarzają zagrożenie przez błędną ich izolację od pozostałych, funkcjonujących elementów, które w zetknięciu spowodowałyby zagrożenie.

#### 1.4 Wytyczne dotyczące zasad bezpieczeństwa ESD

W celu zapobiegania uszkodzeniom wyrobu, systemu lub podzespołów elektrycznych przez wyładowanie elektrostatyczne (ESD), ważne jest, aby podczas pracy z nimi odpowiednio przygotować się oraz ostrożnie je obsługiwać. Następujące środki są ogólnie wystarczające, aby chronić wyrób przed wystąpieniem ESD:

- Nie używaj metalowych pasków na rękach, aby zapobiec wyładowaniom statycznym.
- Dotknij najpierw uziemionego, metalowego przedmiotu przed przystąpieniem do pracy.
- Podczas obsługi urządzeń elektrycznych należy unikać kontaktu z pinami, wtyczkami i jakimikolwiek przekaźnikami energii.
- Podczas przemieszczania elementów elektronicznych zaleca się chwytywanie tylko za ich (odizolowane) krawędzie, gdzie nie występuje jakikolwiek przepływ prądu. Nie dotykaj podzespołów, układów scalonych, modułów pamięci, styków etc.
- Wszelkie elektroniczne urządzenia włóż z powrotem do antystatycznych toreb (o ile to możliwe) gdy nie są one używane.

#### 1.5 Transport

Podczas transportu należy przechowywać produkt tylko i wyłącznie w oryginalnym opakowaniu w celu ochrony przed wstrząsami oraz uderzeniami. Nie należy wyrzucać opakowania do śmieci. W przypadku wysyłki produktu na gwarancję, kategorycznie należy użyć oryginalnego kartonu.

#### 1.6 Gwarancja

Gwarancja nie przysługuje w przypadku wystąpienia awarii i wad wynikających z niewłaściwego użytkowania i postępowania z urządzeniem (niezgodnego z niniejszą instrukcją). Uszkodzenia mechaniczne są podstawą do odrzucenia reklamacji. W celu złożenia gwarancji lub rękojmi, skontaktuj się z swoim sprzedawcą.

#### 1.7 Rozpakowanie i kontrola

W obecności przewoźnika ostrożnie rozpakuj produkt z kartonu transportowego oraz koniecznie sprawdź czy:

- Zawartość opakowania zawiera elementy wymienione w tabeli zawartości.
- Wszystkie elementy są nieuszkodzone.

W przypadku braku, uszkodzenia, nieścisłości co do elementów wymienionych w pkt. 1.3, należy spisać protokół uszkodzenia (w przypadku ich występowania) oraz koniecznie zgłosić sprawę do sprzedawcy. Wymagane są: zdjęcia, numer partii oraz opis problemu. Wskazane czynności należy wykonać w tym samym dniu co data dostawy produktu.

#### 1.8 Przechowywanie i wentylacja

- Produkt powinien być instalowany tylko w lokalizacji z ograniczonym dostępem (wydzielone pomieszczenia na sprzęt etc.).
- Nie należy instalować i przechowywać go w miejscach, w których obecna jest stojąca albo bieżąca woda, wilgotność lub jakiekolwiek inne płynne substancje.
- Należy pamiętać, aby unikać wystawiania urządzenia na bezpośrednie działanie promieni słonecznych.
- Umieść urządzenie na stabilnej, suchej powierzchni w dobrze wentylowanym miejscu. Pozostaw co najmniej 100 mm wolnej przestrzeni wokół niego, aby zapewnić odpowiednią wentylację.
- Urządzenie przeznaczone jest do pracy tylko i wyłącznie w kontrolowanym środowisku (kontrolowana temperatura oraz wilgotność otoczenia zgodnie z informacjami zawartymi w specyfikacji, praca wewnątrz budynku, bez zanieczyszczeń przewodzących [zapylenia, palnych gazów, substancji powodujących korozję etc.]).





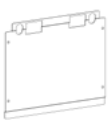







## 2. Montaż

**i** Należy ściśle przestrzegać zaleceń zawartych w tej instrukcji.

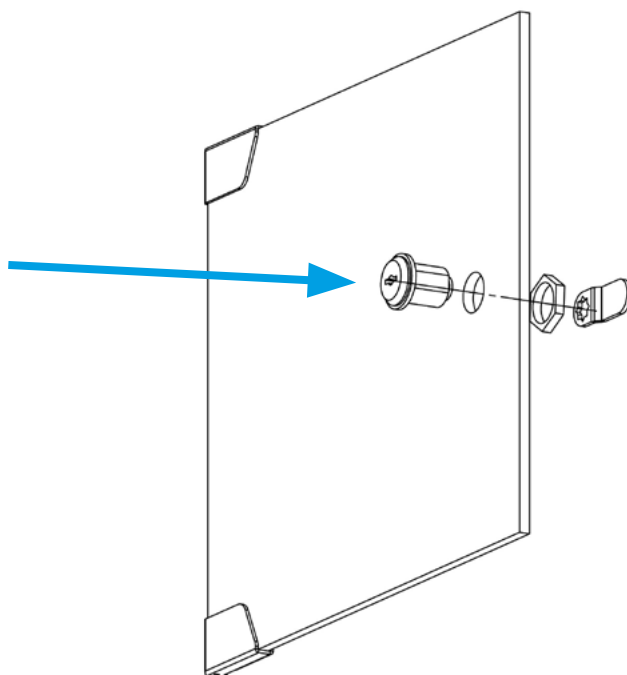
### 2.1 Przygotowanie

Przygotuj odpowiednią ilość miejsca na podłożu na którym odbędzie się montaż. Ostrożnie wyjmij wszystkie elementy z kartonu transportowego. Dalsze instrukcje montażu będą opierać się o zawarty schemat.

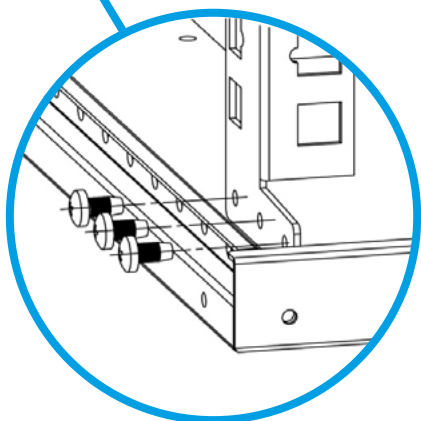
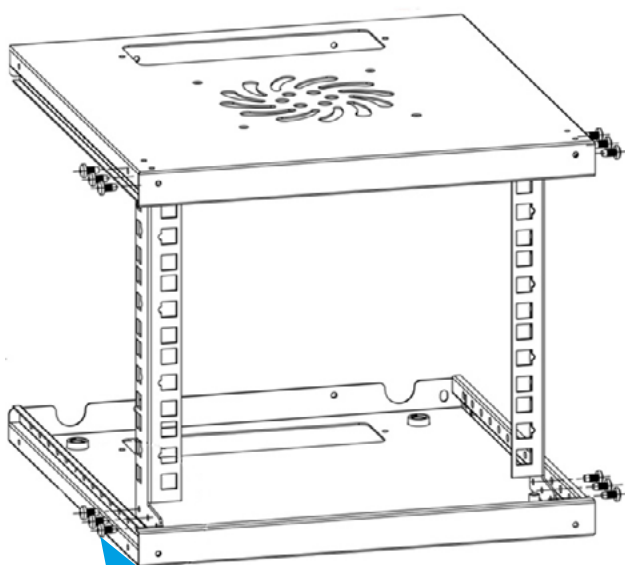
#### 2.1.1. Zestawienie elementów

Części szafy				
Nr. elementu	Nazwa	Rysunek elementu	Wymagana liczba	Liczba w zestawie
Element A	Drzwi przednie szklane		1 szt.	1 szt.
Element B	Panel boczny		2 szt.	2 szt.
Element C	Pokrywa górna		1 szt.	1 szt.
Element D	Pokrywa dolna		1 szt.	1 szt.
Element E	Panel tylny		1 szt.	1 szt.
Element F	Szyny montażowe		2 szt.	2 szt.
Element G	Ściennej panel montażowy		1 szt.	1 szt.
Element H	Zaślepka		2 szt.	2 szt.
Element I	Zawias		2 szt.	2 szt.
Element J	Zamek drzwi przednich		1 szt.	1 szt.
Element K	Śruba samogwintująca M4*8		36 szt.	40 szt.
Element L	Kołek rozporowy metalowy		2 szt.	2 szt.

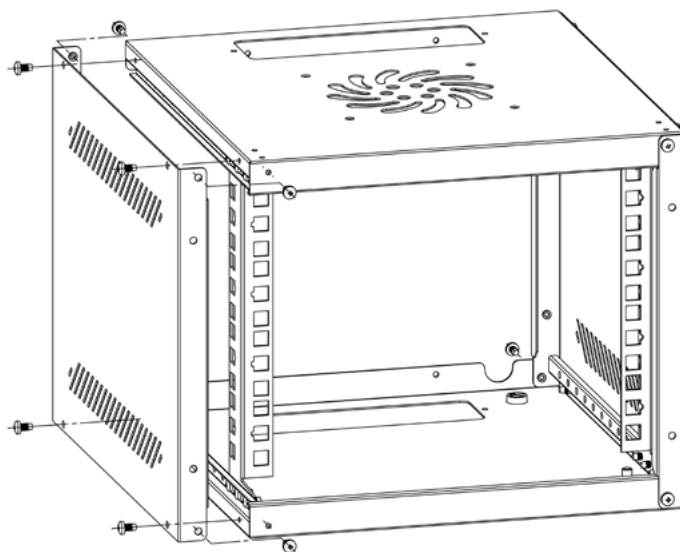
**Krok 1.** Przygotuj drzwi przednie szklane (Element A), następnie zamocuj w nich zamek (Element J).



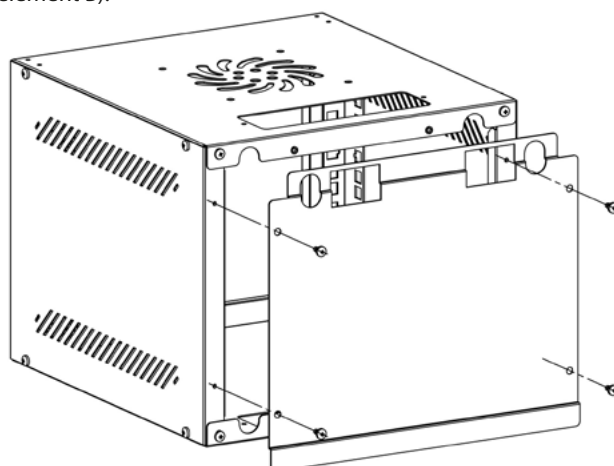
**Krok 2.** Przygotuj górną oraz dolną pokrywę (element C i D). Następnie przymocuj obie pokrywy do siebie używając szyn montażowych (element F) za pomocą śrub samogwintujących (element K).



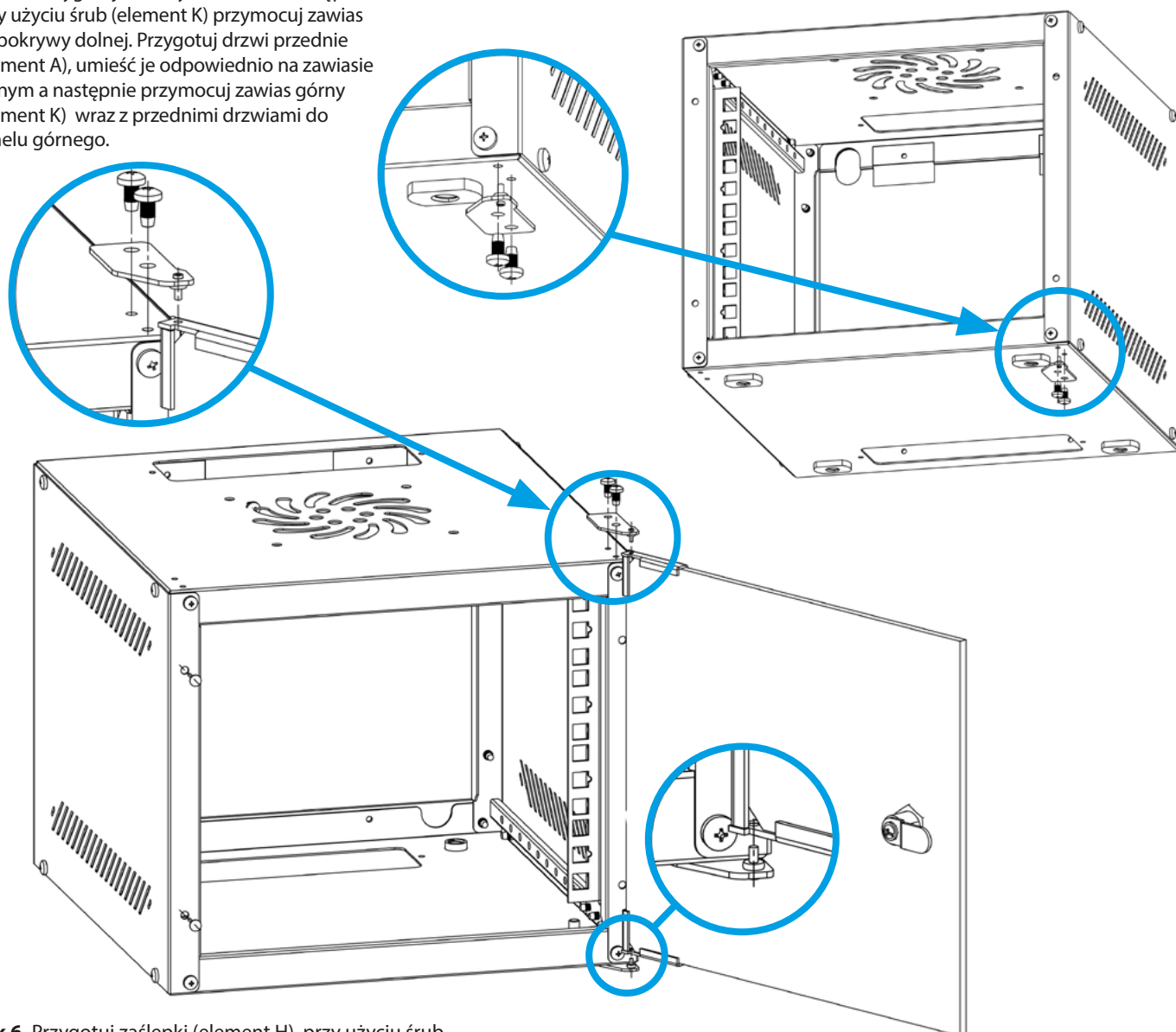
**Krok 3.** Przygotuj panel boczny (element B), przymocuj go używając śrub samogwintujących (element K) do górnej oraz dolnej pokrywy.



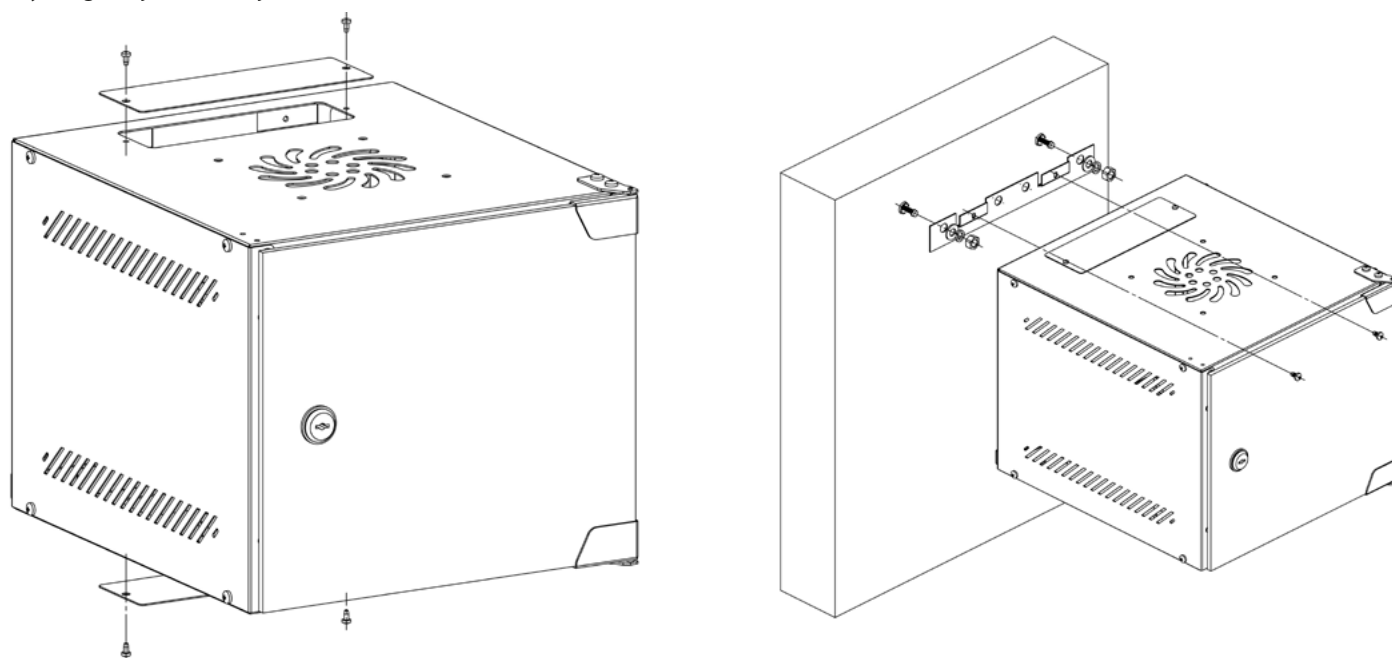
**Krok 4.** Przygotuj tylny panel (element E), wykorzystując śruby samogwintujące (element K) przymocuj do panelów bocznych (element B).



**Krok 5.** Przygotuj zawiasy (element I) następnie przy użyciu śrub (element K) przymocuj zawias do pokrywy dolnej. Przygotuj drzwi przednie (element A), umieść je odpowiednio na zawiasie dolnym a następnie przymocuj zawias górny (element K) wraz z przednimi drzwiami do panelu górnego.



**Krok 6.** Przygotuj zaślepki (element H), przy użyciu śrub samogwintujących (Element K) przymocuj je odpowiednio na pokrywie górnej oraz dolnej.



## 1. Důležité úvodní upozornění

### 1.1 Úvod

Obsahuje rovněž logistické a technické údaje, instrukce a předpisy, které je nutné dodržovat během přepravy, montáže, používání a eventuální servisní obsluhy výrobků. Za žádných okolností nepoužívejte zařízení před pozorným přečtením a dodržováním všech informací obsažených v návodu k obsluze. Zachovejte tento návod pro jeho další používání. Veškeré snímky, výkresy obsažené v návodu mají názorný charakter. Informace obsažené v tomto návodu byly ověřené a jsou považovány za dostačující. Dodavatel nenese odpovědnost za veškeré nepřesnosti, které mohou být obsažené v tomto dokumentu, ani se nezavazuje do aktualizace nebo zachování běžných informací v tomto návodu nebo informování jeho uživatelů nebo organizování jeho aktualizace. Zejména majitel značky Lanberg nenesou odpovědnost za jakékoli vybavení, software nebo údaje přechovávané nebo používané spolu s výrobkem, v tom náklady opravy, výměny, integraci, instalaci nebo regenerace vybavení, software nebo údajů v případě nesprávného použití výrobku nebo jeho prvků. Majitelé značky Lanberg si vyhrazují právo do zavedení změn v tomto návodu v libovolném čase bez předchozí informace. Výrobky o kterých se hovoří v tomto dokumentu, jsou majetkem značky Lanberg a poskytovatelů licencí. Jakékoliv použití nebo reprodukce těchto výrobků, spolu s dokumentací je zakázána, s výjimkou výslovného povolení dle příslušných licenčních podmínek. POZOR: Pro získání nejaktuálnější verze tohoto návodu, navštivte prosím naši internetovou stránku [www.lanberg.pl](http://www.lanberg.pl).

### 1.2 Soulad s právními a regulačními předpisy o bezpečnosti a životním prostředí

Tento výrobek je v souladu s předpisy (EU) týkajícími bezpečnosti a životního prostředí. Výrobky uvedené v níže umístěných výrobních návodech získaly povolení k obratu na teritoriu EU, jak rovněž Prohlášení o shodě Evropské unie, která obsahuje deklaraci se základními požadavky a jinými odpovídajícími usneseními níže uvedených směrnic, a že níže byly použity harmonizované normy.

Směrnice: RoHS 2011/65/EU + 2015/863/EU

Normy: IEC 62321-4:2013 + A1:2017; IEC 62321-5:2013;

IEC 62321-6:2015; IEC 62321-7-1:2015; IEC 62321-7-2:2017; IEC 62321-8:2017;



RoHS

Spolu s rozvojem výrobků a aktualizací předpisů CE, deklarace může podléhat změně. Nejnovější Prohlášení o shodě (Ce) se nachází na stránce: [www.lanberg.pl](http://www.lanberg.pl).

POZOR: Použití symbolu WEEE (přeškrtnutý koš) znamená, že tyto výrobky nemohou být považované za domácí odpad. Správná utilizace opotřebovaného vybavení umožňuje vyhnout se ohrožení lidského zdraví a životního prostředí, vyplývajícího z možné přítomnosti ve vybavení nebezpečných látek, směsí a součástí, a také nesprávného skladování a zpracovávání takového vybavení. Selektivní sběr také umožňuje získávání materiálů a komponentů, z kterých bylo zařízení vyrobeno. Pro získání podrobných informací o recyklingu těchto výrobků se kontaktujte s bodem maloobchodního prodeje, v kterém byl nákup uskutečněn, nebo orgánem místní samosprávy.

### 1.3 Obecné směrnice týkající se bezpečnosti a preventivních opatření

- Bezpodmínečně dodržujte specifikaci zařízení při práci s ním a při jeho připojování k jakýmkoliv vnějším výrobkům. Rovněž dodržujte specifikaci vnějších výrobků, ke kterým toto zařízení má být připojené.
- Není dovolené používat výrobek do práce mimo jmenovité hodnoty uvedené v jeho specifikaci. Jakékoliv poškození způsobené odchýlením od těchto hodnot v průběhu používání zařízení nepodléhá záruce.
- Veškerá instalace, spojení, kabeláž a obvody, v kterých bude výrobek používán, musí být vykonané v souladu s místními předpisy týkajícími se elektřiny takovým způsobem, aby bylo eliminováno riziko stoupanutí nebo klopýtnutí o ně. Používejte napájecí kabely pouze s certifikátem VDE a CE při jejich připojování k zařízení. Je nutné používat stejných procedur uvedených v tomto bodě při připojování kabeláže k výrobku nebo jeho samého k vnějším prvkům.
- V případě vnějších zařízení připojovaných k tomuto výrobku kategoricky dodržujte návod k obsluze poskytnutý jejich výrobcem.
- Pro zajištění bezpečnosti a souladu, používejte výlučně komponenty shodné se specifikací nebo součástkami doporučenými výrobcem.
- Během trvání záruky se zakazuje výměna jakýchkoliv prvků výrobku jeho uživateli. Servisní obsluhu svěřujte pouze a výlučně kvalifikovanému technickému personálu, jakými jsou např. servis výrobce nebo autorizovaného importéra.
- V případě nutnosti požadavku obsluhy servisu zařízení, se musí uskutečňovat nebo být dozorované osobou mající odpovídající kvalifikace do práce s ním a vědomosti o zachování příslušných bezpečnostních opatření. Vše to v souladu s místně platnými předpisy.
- V případě nutnosti požadavku obsluhy servisu zařízení nebo jiných činností, které budou vyžadovat práci uvnitř zařízení nebo kontaktu s prvky, které mohou být pod potenciálním napětím, před provedením těchto činností dodržujte následující bezpečnostní zásady: sejměte veškeré náramky, náhrdelníky, prstýnky, hodinky nebo jiné kovové předměty z krku a rukou a užívejte náradí s izolovanými úchyty.
- Vždy před přistoupením k servisu zařízení se musí poblíž nacházet osoba, která zareaguje a skutečnými odpověďmi činnosti s cílem pomoci servisní osobě v případě. Osoba poskytující servis by měla vždy umýt ruce po ukončení práce se zařízením.
- NIKDY nepřipusťte situaci, v které by mohly vzniknout jakékoliv jiskry nebo plameny poblíž zařízení. Výskyt takové situace může mít velmi negativní konsekvence pro osoby a předměty nacházející se v blízkosti.
- V případě požáru okamžitě a (pokud možno) bez zbytečného odkladu odpojte přívod síťového napájení a informujte požárníky vzniklé situaci, telefonující na telefonní číslo požárníků platné v zemi, ve které se nacházíte.
- Výrobek je určený pro vnitřní použití. Není možné ho jakkoliv přestavovat a/nebo modifikovat samotný výrobek a/nebo jeho součástky.
- Do zařízení za žádných okolností není dovoleno zavádět výrobky, které nejsou určené k tomuto cíli.
- Výrobce a distributor neodpovídají za jakékoliv škody vzniklé v důsledku nesprávného používání a nesprávného zacházení s výrobkem (v nesouladu s tímto návodem).
- Před zahájením činností spojených s připojením nebo odpojením zařízení, připojením nebo odpojením kabelů k němu, ve visící skříni 19" série, nejdříve připojte jeho všechny prvky k verifikovanému, správně fungujícímu uzemnění.

- Ujistěte se, že všechny prvky připevněné od počátku k visící skříni 19" série, jak i vybavení připevněné uživatelem jsou správně přišroubované nebo odšroubované když je prováděná demontáž. Je nepřijatelná situace, ve které jakékoliv prvky výrobku nebo stanovic jeho spojitost nejsou správně připevněné / používané nebo jsou ohrožením z důvodu jejich chybné izolace od zbývajících, funkčních prvků, které by při kontaktu způsobily ohrožení.

#### 1.4 Pokyny týkající se bezpečnostních zásad ESD

Pro zabránění poškození výrobku, systému nebo elektrických součástí elektrostatickým výbojem (ESD), je důležité, aby během práce s nimi se vhodně připravit a opatrně je obsluhovat. Následující prostředky jsou vcelku dostačující, aby byl výrobek chráněn před výskytem ESD:

- Nepoužívejte kovové náramky na rukách, pro předejití elektrostatickému výboji.
- Dotkněte nejdříve uzemněný kovový předmět před přistoupením do práce.
- Během obsluhy elektrických zařízení se vyhýbejte kontaktu s piny, zástrčkami a jakýmkoliv převaděči energie.
- Během přemísťování elektronických prvků je uchopte pouze za jejich (izolované) hrany, kde se nevyskytuje průtok proudu. Nedotýkejte se částí, integrovaných obvodů, paměťových modulů, kontaktů atd.
- Veškeré elektronické zařízení, pokud není používáno, vložte zpět do antistatických toreb (pokud je to možné).

#### 1.5 Přeprava

Během přepravy přechovávejte výrobek pouze a výlučně v originálním balení za účelem ochrany před otřesy a údery. Obaly nevyhazujte do smetí. V případě zásilky výrobku na záruku, rozhodně použijte originální karton.

#### 1.6 Záruka

Záruka nenáleží v případě výskytu havárie a závad vyplývajících z nesprávného používání a zacházení se zařízením (neslučitelného s tímto návodem). Mechanická poškození jsou základem k odmítnutí reklamace. Pro získání záruky se zkontaktujte se svým prodávčem.

#### 1.7 Vybalení a kontrola

V přítomnosti dopravce opatrně vybalte výrobek z dopravního kartonu a určitě zkontrolujte zda:

- Obsah obalu obsahuje prvky uvedené v tabulce obsahu.
- Všechny prvky jsou nepoškozené.

V případě chybějícího prvku, poškození, nepřesnosti co do prvků uvedených v bodě 1.3, napište protokol poškození (v případě jejich výskytu) a bezpodmínečně nahlaste záležitost prodáváči. Vyžadované jsou: snímky, číslo šarže a opis problému. Uvedené činnosti proveďte ve stejný den, jak dodávka výrobku.

#### 1.8 Skladování a větrání

- Výrobek musí být instalovaný pouze v lokalizaci s omezeným přístupem (vyznačené místnosti na vybavení atd.).
- Neinstalujte a neumísťujte ho v místech, ve kterých je stojící anebo tekoucí voda, vlhkost nebo jakékoliv jiné tekuté látky.
- Vyhýbejte se umístění zařízení na bezprostřední působení slunečního záření.
- Umístěte zařízení na stabilním, suchém povrchu na dobře větraném místě. Ponechte nejméně 100 mm volného prostoru okolo něho, pro zajištění odpovídajícího větrání.
- Zařízení je určeno do práce pouze a výlučně v kontrolovaném prostředí (kontrolovaná teplota a vlhkost okolí v souladu s informacemi obsaženými v specifikaci, práce uvnitř budovy, bez znečištění [prašnost, hořlavé plyny, látky způsobující korozi atd.]).







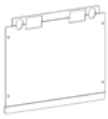







## 2. Montáž

**i** **Dodržujte přesně pokyny obsažené v tomto návodu.**

### 2.1 Příprava

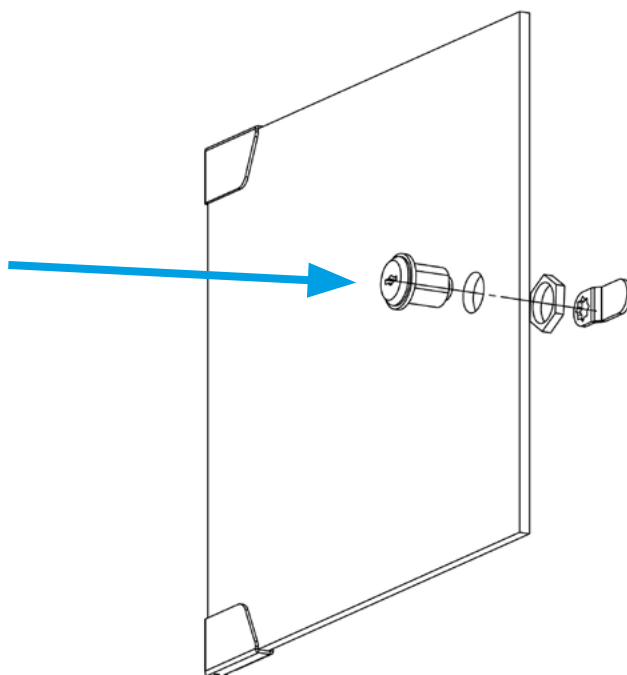
Připravte příslušnou velikost místa na podklad, na kterém se uskuteční montáž. Opatrně vyjměte všechny prvky z dopravního kartonu. Další montážní pokyny budou v obsaženém schématu.

#### 2.1.1. Části skříně

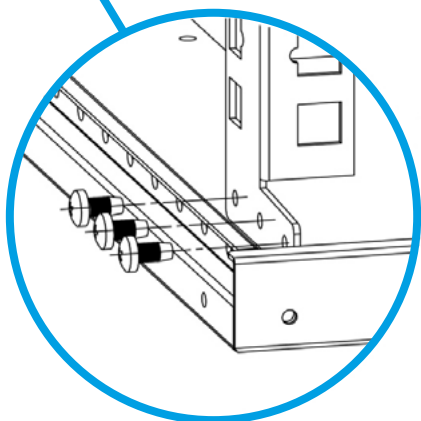
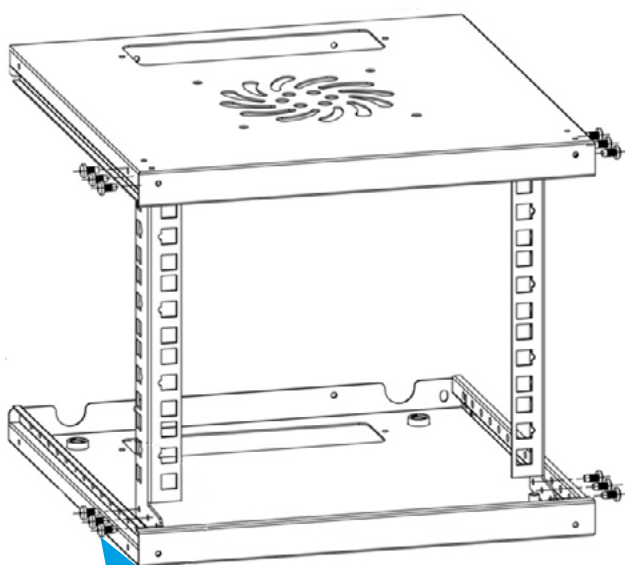
Části skříně				
Č. prvku	Název	Výkres prvku	Požadovaný počet	Počet v soupravě
Prvek A	Přední skleněné dveře		1 kus	1 kus
Prvek B	Boční panel		2 ks.	2 ks.
Prvek C	Horní kryt		1 kus	1 kus
Prvek D	Dolní kryt		1 kus	1 kus
Prvek E	Zadní panel		1 kus	1 kus
Prvek F	Montážní lišty		2 ks.	2 ks.
Prvek G	Nástěnný montážní panel		1 kus	1 kus
Prvek H	Záslepka panelu		2 ks.	2 ks.
Prvek I	Závěs		2 ks.	2 ks.
Prvek J	Přední zámek		1 kus	1 kus
Prvek K	Samořezný šroub		36 ks.	40 ks.
Prvek L	Hmoždinka		2 ks.	2 ks.



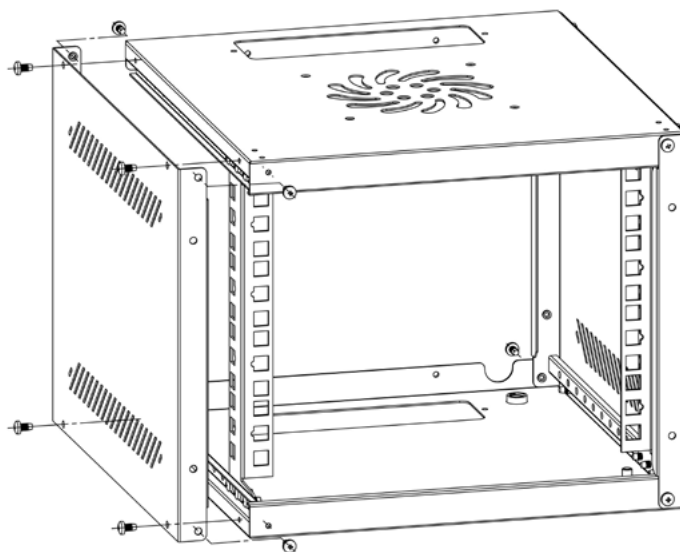
**Krok 1.** Připravte přední skleněné dveře (Prvek A), poté v nich připevněte zámek (Prvek J).



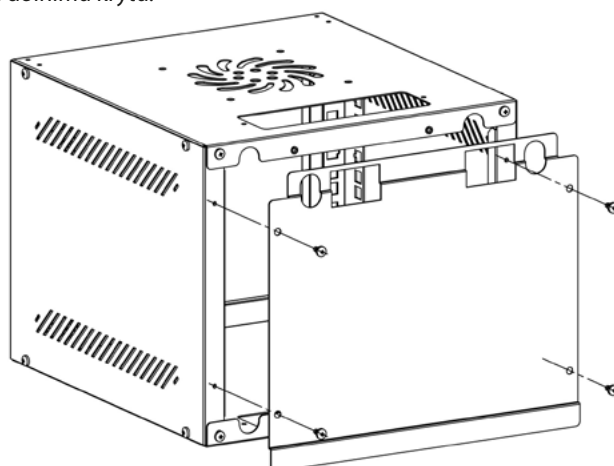
**Krok 2.** Připravte horní i dolní kryt (prvek C a D). Poté připevněte oba kryty k sobě používající montážní lišty (prvek F) s pomocí samořezných šroubů (prvek K).



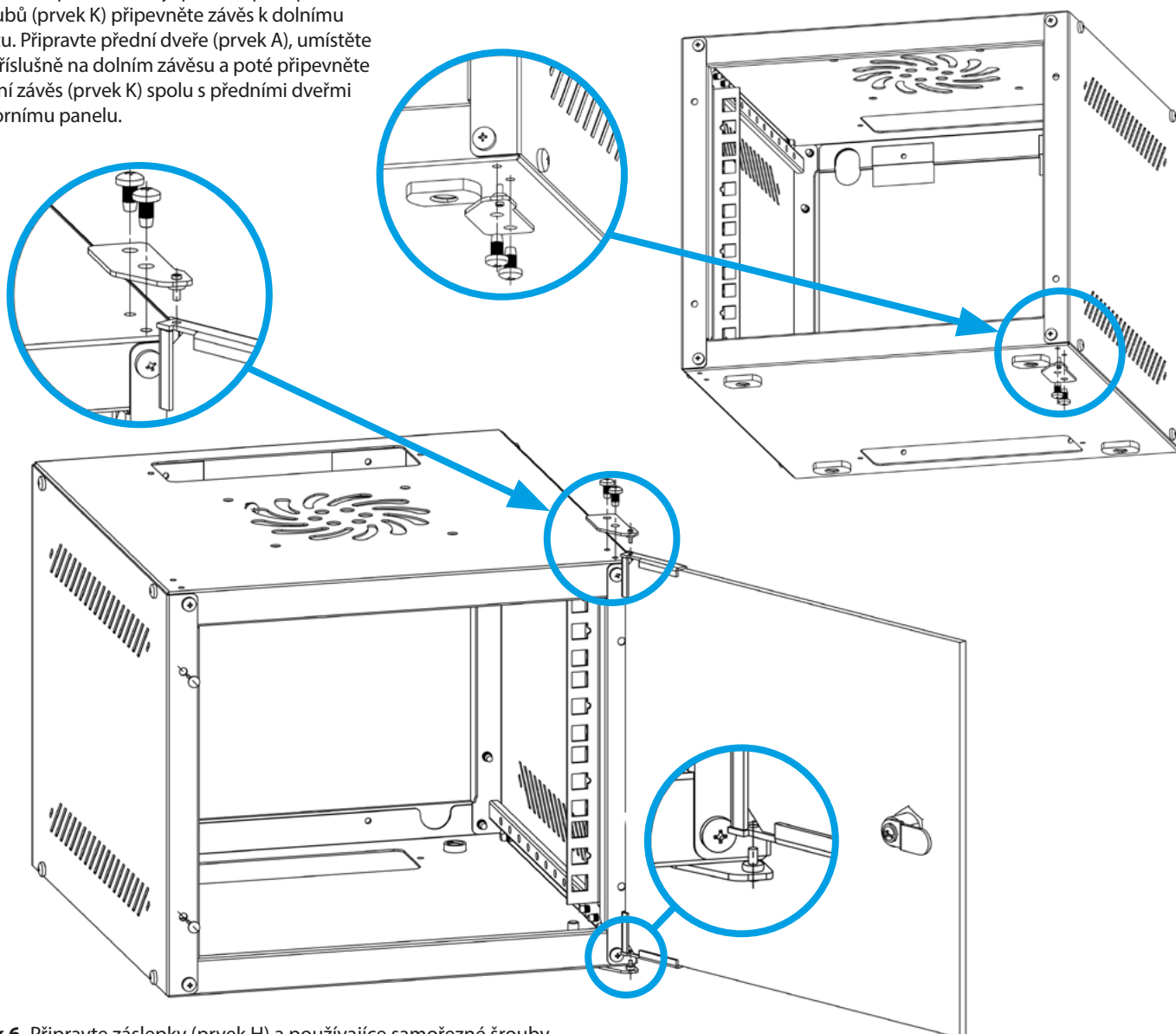
**Krok 3.** Připravte boční panel (prvek B), připevněte ho používající samořezné šrouby (prvek K) k hornímu a dolnímu krytu.



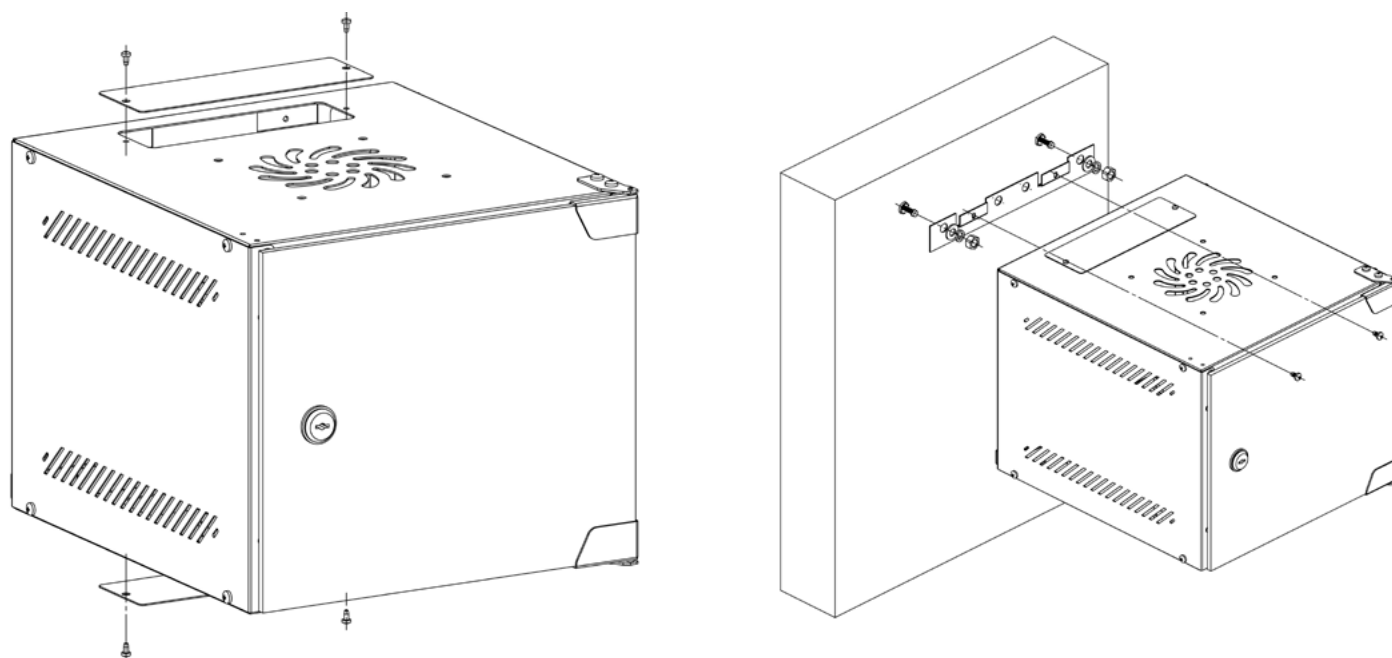
**Krok 4.** Připravte boční panel (prvek B), připevněte ho používající samořezné šrouby (prvek K) k hornímu a dolnímu krytu.



**Krok 5.** Připravte závěsy (prvek I), poté použitím šroubů (prvek K) připevněte závěs k dolnímu krytu. Připravte přední dveře (prvek A), umístěte je příslušně na dolním závěsu a poté připevněte horní závěs (prvek K) spolu s předními dveřmi k hornímu panelu.



**Krok 6.** Připravte záslepky (prvek H) a používající samořezné šrouby M4\*8 (Prvek K) je příslušně připevněte na horní i dolní kryt.



## 1. Dôležité úvodné upozornenie

### 1.1 Úvod

Obsahuje tiež logistické a technické údaje, inštrukcie a predpisy, ktoré je nutné dodržiavať behom prepravy, montáže, používania a eventuálnej servisnej obsluhy výrobkov. Za žiadnych okolností nepoužívajte zariadenie pred pozorným prečítaním a dodržiavaním všetkých informácií obsiahnutých v návode na obsluhu. Zachvejte tento návod pre jeho ďalšie používanie. Všetky snímky, výkresy obsiahnuté v návode majú názorný charakter. Informácie obsiahnuté v tomto návode boli overené a sú považované za postačujúce. Dodávateľ nenesie zodpovednosť za všetky nepresnosti, ktoré môžu byť obsiahnuté v tomto dokumente, ani sa nezaväzuje do aktualizácie alebo zachovania bežných informácií v tomto návode alebo informovania jeho užívateľov alebo organizovania jeho aktualizácie. Najmä majitelia značky Lanberg nenesú zodpovednosť za akékoľvek vybavenie, software alebo údaje prechovávané alebo používané spolu s výrobkom, v tom náklady opravy, výmeny, integrácie, inštalácie alebo regenerácie vybavenia, software alebo údajov v prípade nesprávneho použitia výrobku alebo jeho prvkov. Majitelia značky Lanberg si vyhradzujú právo do zavedenia zmien v tomto návode v ľubovoľnom čase bez predchádzajúcej informácie. Výrobky o ktorých sa hovorí v tomto dokumente, sú majetkom značky Lanberg a poskytovateľov licencií. Akékoľvek použitie alebo reprodukcia týchto výrobkov, spolu s dokumentáciou je zakázaná, s výnimkou výslovného povolenia podľa odpovedajúcich licenčných podmienok. **POZOR:** Pre získanie najaktuálnejšej verzie tohto návodu, navštívte prosím našu internetovú stránku [www.lanberg.pl](http://www.lanberg.pl).

### 1.2 Súlad s právnymi a regulačnými predpismi o bezpečnosti a životnom prostredí

Tento výrobok je v súlade s predpismi (EÚ) o bezpečnosti a životnom prostredí. Výrobky uvedené v nižšie umiestnených výrobných návodoch získali povolenie k obratu na území EÚ, ako aj Vyhlásenie o zhode Európskej únie, ktorá obsahuje deklaráciu sa základnými požiadavkami a inými odpovedajúcimi uzneseniami nižšie uvedených smerníc, a že nižšie boli použité harmonizované normy

Smernice: RoHS 2011/65/EÚ + 2015/863/EÚ

Normy: IEC 62321-4:2013 + A1:2017; IEC 62321-5:2013; IEC 62321-6:2015;

IEC 62321-7-1:2015; IEC 62321-7-2:2017; IEC 62321-8:2017;



RoHS

Spolu s rozvojom výrobkov a aktualizáciou predpisov CE, deklarácie môže podliehať zmene. Najnovšie Vyhlásenie o zhode (CE) sa nachádza na stránke: [www.lanberg.pl](http://www.lanberg.pl).

**POZOR:** Použitie symbolu WEEE (preškrtnutý kôš) znamená, že tieto výrobky nemôžu byť považované za domáci odpad. Správna utilizácia opotrebovaného vybavenia umožňuje vyhnúť sa ohrozeniu ľudského zdravia a životného prostredia, vyplývajúceho z možnej prítomnosti vo vybavení nebezpečných látok, zmesí a súčiastok, a tiež nesprávneho skladovania a spracovávania takeého vybavenia. Selektívny zber tiež umožňuje získavanie materiálov a komponentov, z ktorých bolo zariadenie vyrobené. Pre získanie podrobných informácií o recyclingu týchto výrobkov sa kontaktujte s bodom maloobchodného predaja, v ktorom bol nákup uskutočnený, alebo orgánom miestnej samosprávy.

### 1.3 Obecné smernice týkajúce sa bezpečnosti a preventívnych opatrení

- Bezpodmienečne dodržujte špecifikáciu zariadenia pri práci s ním a pri jeho pripojovaní k akýmkoľvek vonkajším výrobkom. Tiež dodržujte špecifikáciu vonkajších výrobkov, ku ktorým toto zariadenie má byť pripojené.
- Nie je dovolené výrobok používať do práce okrem menovitej hodnoty uvedenej v jeho špecifikácii. Akékoľvek poškodenie spôsobené odchýlením od týchto hodnôt v priebehu používania zariadenia nepodliehajú záruke.
- Všetky inštalácie, spojenia, kabeláže a obvody, v ktorých bude výrobok používaný, musia byť vykonané v súlade s miestnymi predpismi týkajúcimi sa elektriny takým spôsobom, aby bolo eliminované riziko šliapnutia alebo zakopnutia o ne. Používajte napájacie káble len s certifikátom VDE a CE pri ich pripojovaní do zariadenia. Je nutné používanie rovnakých procedúr uvedených v tomto bode pri pripojovaní kabeláže k výrobku alebo jeho samého k vonkajším prvkom.
- V prípade vonkajších zariadení pripojovaných k tomuto výrobku kategoricky dodržujte návod na obsluhu poskytnutý ich výrobcom.
- Pre zaistenie bezpečnosti a súladu, používajte výlučne komponenty zhodné so špecifikáciou alebo súčiastkami odporúčanými výrobcom.
- Behom trvania záruky sa zakazuje výmena akýchkoľvek prvkov výrobku jeho užívateľmi. Servisnú obsluhu zverujte len a výlučne kvalifikovanému technickému personálu, akým je napr. servis výrobcu alebo autorizovaného importéra.
- V prípade nutnosti požiadavky obsluhy servisu zariadenia, sa musí uskutočňovať alebo byť pod dohľadom osoby majúcej odpovedajúce kvalifikácie do práce s ním a vedomosti o zachovaní príslušných bezpečnostných opatrení. Všetko to v súlade s miestne platnými predpismi.
- V prípade nutnosti požiadavky obsluhy servisu zariadenie alebo iných činností, ktoré budú žiadať prácu vo vnútri zariadenia alebo kontaktu s prvkami, ktoré môžu byť pod potenciálnym napätím, pred vykonaním týchto činností dodržujte nasledujúce bezpečnostné zásady: stiahnite všetky náramky, náhrdelníky, prstienky, hodinky alebo iné kovové predmety z krku a rukou a žijajte náradí s izolovanými úchyty.
- Vždy pred prístupom k servisu zariadenia sa musí v blízkosti nachádzať osoba, ktorá zareaguje a uskutoční odpovedajúce činnosti s cieľom pomoci servisnej osobe v prípade nehody. Osoba poskytujúce servis by mala vždy umyť ruky po ukončení práce so zariadením.
- NIKDY nepripustíte situáciu, v ktorej by mohli vzniknúť akékoľvek iskry alebo plamene poblíž zariadenia. Výskyt takej situácie môže mať veľmi negatívne konsekvencie pre osoby a predmety nachádzajúce sa v blízkosti.
- V prípade požiaru okamžite a (pokiaľ možno) bez zbytočného odkladu odpojte prívod sieťového napájania a informujte požiarnikov o vzniknutej situácii, telefonujúc na telefónne číslo požiarnikov platné v zemi, v ktorej sa nachádzate.
- Výrobok je určený pre vnútorné použitie. Nie je možné ho akokoľvek prerábať a/alebo modifikovať samotný výrobok a/alebo jeho súčiastky.
- Do zariadenia za žiadnych okolností nie je dovolené zavádzať výrobky, ktoré nie sú určené k tomuto cieľu.

- Výrobca a distribútor neodpovedajú za akékoľvek škody vzniknuté v dôsledku nesprávneho používania a nesprávneho zaobchádzania s výrobkom (v nesúlade s týmto návodom).
- Pred zahájením činností spojených s pripojením alebo odpojením zariadenia, pripojením alebo odpojením káblov k nemu, vo visiacej skrini 19" série, najskôr pripojte jeho všetky prvky k verifikovanému, správne fungujúcemu uzemneniu.
- Uistite sa, že všetky prvky pripevnené od počiatku k visiacej skrini 19" série, ako aj vybavení pripevnené užívateľom sú správne priskrutkované alebo odskrutkované keď je vykonávaná demontáž. Je neprípustná situácia, v ktorej akékoľvek prvky výrobku alebo stanoviace jeho spojitosti nie sú správne pripevnené / používané alebo sú ohrozením z dôvodu ich chybnej izolácie od ostávajúcich, funkčných prvkov, ktoré by pri kontakte spôsobili ohrozenie.

#### 1.4 Pokyny týkajúce sa bezpečnostných zásad ESD

Pre zabránenie poškodenia výrobku, systému alebo elektrických súčastí elektrostatickým výbojom (ESD), je dôležité, aby behom práce s nimi sa vhodne pripravil a opatrne je obsluhovať. Nasledujúce prostriedky sú vcelku postačujúce, aby bol výrobok chránený pred výskytom ESD:

- Nepoužívajte kovové náramky na rukách, pre zabránenie elektrostatickému výboji.
- Dotknite najskôr uzemnený kovový predmet pred prístupom do práce.
- Behom obsluhy elektrických zariadení sa vyhýbajte kontaktu s kolíkmi, zástrčkami a hocíjakými prevádzacími energie.
- Behom premiestovania elektronických prvkov je uchopte len za ich (izolované) hrany, kde sa nevyskytuje prietok prúdu. Nedotýkajte sa častí, integrovaných obvodov, pamäťových modulov, kontaktov atd.
- Všetky elektronické zariadenia, pokiaľ nie sú používané, vložte späť do antistatických torieb (pokiaľ je to možné).

#### 1.5 Preprava

Behom prepravy prechováajte výrobok len a výlučne v originálnom balení za účelom ochrany pred otrasmi a údermi. Obaly nevyhadzujte do smetí. V prípade zásielky výrobku na záruku, rozhodne použite originálny kartón.

#### 1.6 Záruka

Záruka nenáleží v prípade výskytu havárie a porúch vyplývajúcich z nesprávneho používania a zaobchádzania so zariadením (nezlučiteľného s týmto návodom). Mechanické poškodenie je základom pre odmietnutie reklamácie. Pre získanie záruky sa skontaktujte so svojím predávateľom.

#### 1.7 Vybalenie a kontrola

V prítomnosti dopravcu opatrne vybalte výrobok z dopravného kartónu a určite skontrolujte či:

- Obsah obalu obsahuje prvky uvedené v tabuľke obsahu.
- Všetky prvky sú nepoškodené.

V prípade chýbajúceho prvku, poškodenia, nepresnosti čo do prvkov uvedených v bode 1.3, napíšte protokol poškodenia (v prípade ich výskytu) a bezpodmienečne nahláste záležitosť predávajúcemu. Vyžadované sú: snímky, číslo šarže a opis problému. Uvedené činnosti vykonajte jedným deň, ako dodávka výrobku.

#### 1.8 Skladovanie a vetranie

- Výrobok musí byť inštalovaný len v lokalizácii s obmedzeným prístupom (vyznačené miestnosti na vybavenie atd.).
- Neinštalujte a neumiestňujte ho v miestach, v ktorých je stojaca alebo tečúca voda, vlhkosť alebo akékoľvek iné tekuté látky.
- Vyhýbajte sa umiestneniu zariadenia na bezprostredné pôsobenie slnečného žiarenia.
- Umiestite zariadenie na stabilnom, suchom povrchu na dobre vetranom mieste. Ponechajte najmenej 100 mm voľného priestoru okolo neho, pre zaistenie odpovedajúceho vetrania.
- Zariadenie je určené do práce len a výlučne v kontrolovanom prostredí (kontrolovaná teplota a vlhkosť okolí v súlade s informáciami obsiahnutými v špecifikácii, práca vo vnútri budovy, bez znečistenia [prašnosť, horľavé plyny, látky spôsobujúce koróziu atd.]).





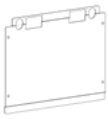







## 2. Montáž

**i** Dodržujte presne pokyny obsiahnuté v tomto návode.

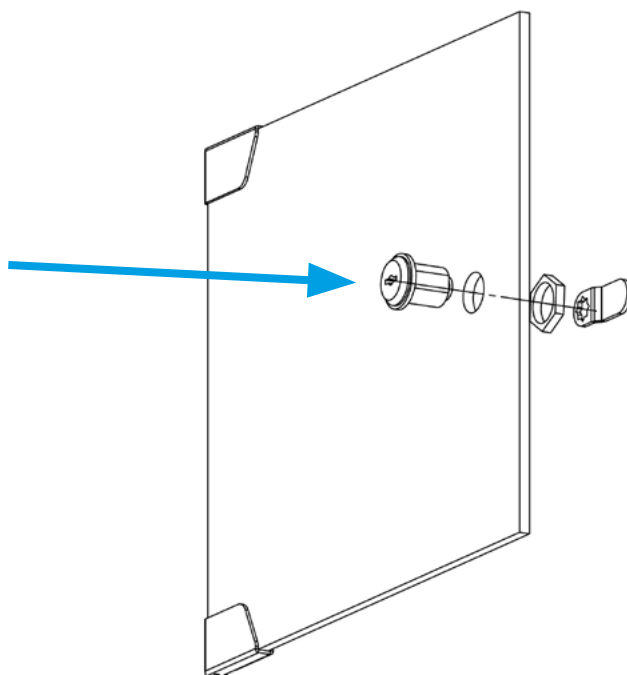
### 2.1 Príprava

Prípravte príslušnú veľkosť miesta na podklad, na ktorom sa uskutoční montáž. Opatrne vyberte všetky prvky z dopravného kartónu. Ďalšie montážne pokyny budú v obsiahnutej schéme.

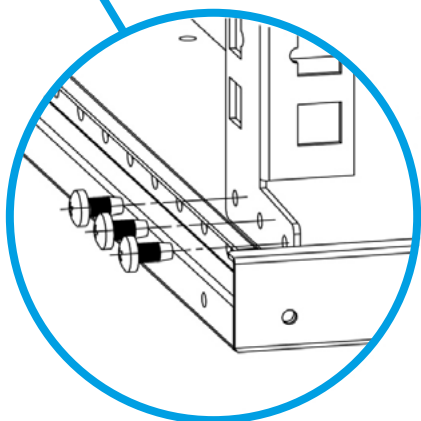
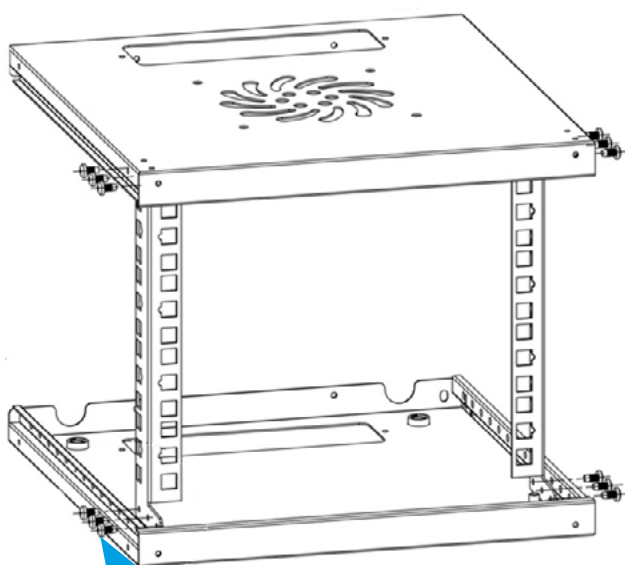
#### 2.1.1. Časti skrine

Časti skrine				
Č. prvku	Názov	Výkres prvku	Požadovaný počet	Počet v súprave
Prvok A	Predné sklenené dvere		1 kus	1 kus
Prvok B	Bočný panel		2 ks.	2 ks.
Prvok C	Horný kryt		1 kus	1 kus
Prvok D	Dolný kryt		1 kus	1 kus
Prvok E	Zadný panel		1 kus	1 kus
Prvok F	Montážne lišty		2 ks.	2 ks.
Prvok G	Nástenný montážny panel		1 kus	1 kus
Prvok H	Zaslepka panela		2 ks.	2 ks.
Prvok I	Záves		2 ks.	2 ks.
Prvok J	Predný zámok		1 kus	1 kus
Prvok K	Samorezná skrutka		36 ks.	40 ks.
Prvok L	Rozporný kolík		2 ks.	2 ks.

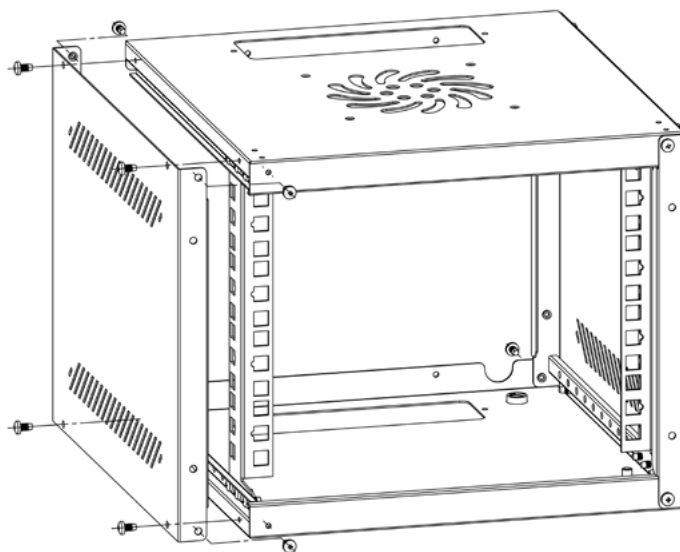
**Krok 1.** Pripravte predné sklenené dvere (Prvok A), potom v nich pripevníte zámok (Prvok J).



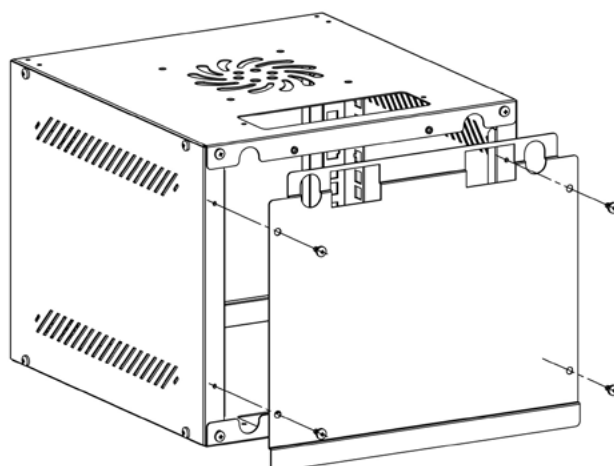
**Krok 2.** Pripravte horný aj dolný kryt (prvok C a D). Potom pripevníte oba kryty k sebe používajúce montážne lišty (prvok F) s pomocou samorezných skrutiek (prvok K).



**Krok 3.** Pripravte bočný panel (prvok B), pripevníte ho používajúce samorezné skrutky (prvok K) k hornému a dolnému krytu.

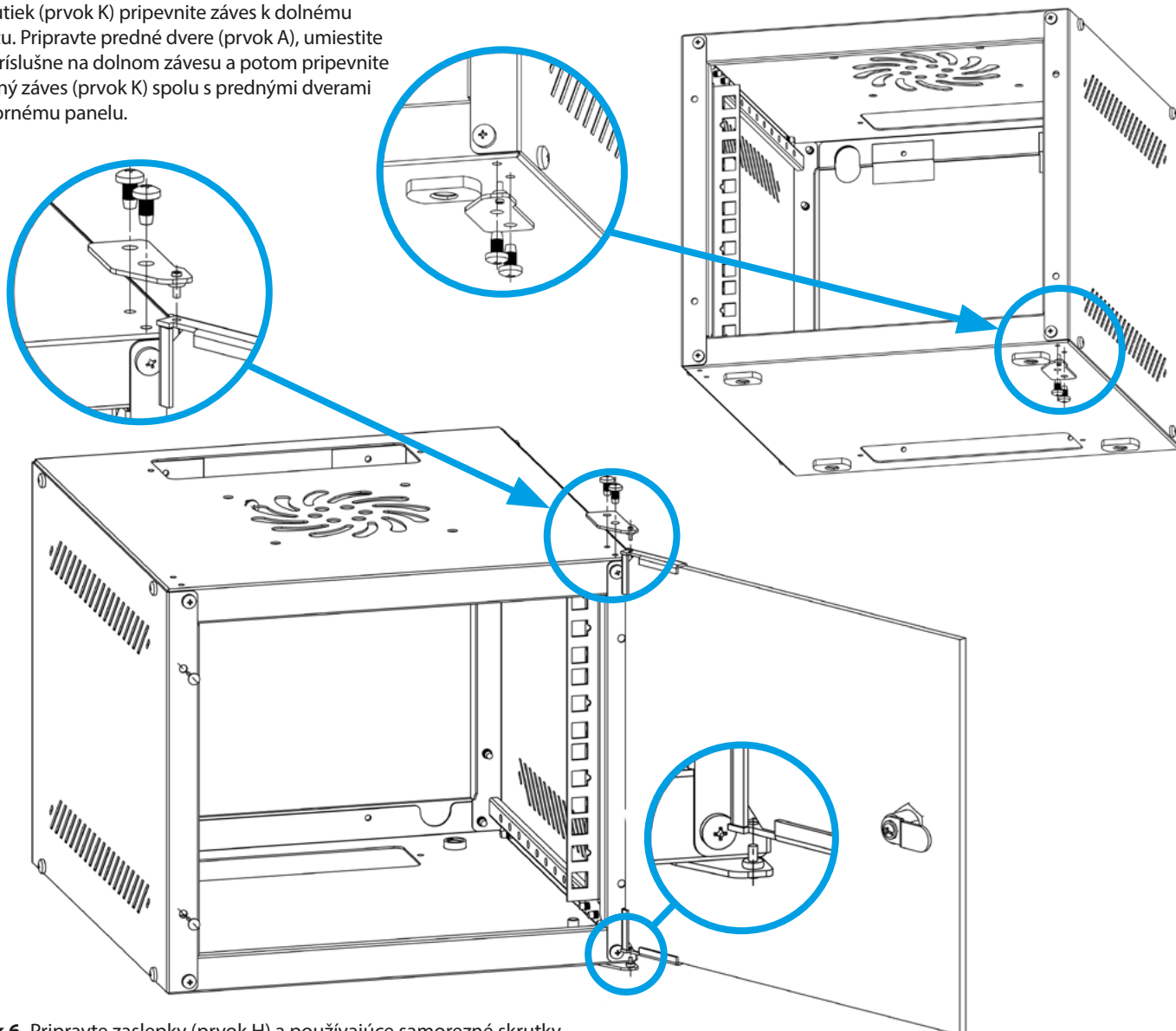


**Krok 4.** Pripravte zadný panel (prvok E), používajúce samorezné skrutky (prvok K) pripevníte k bočným panelom (prvok B).

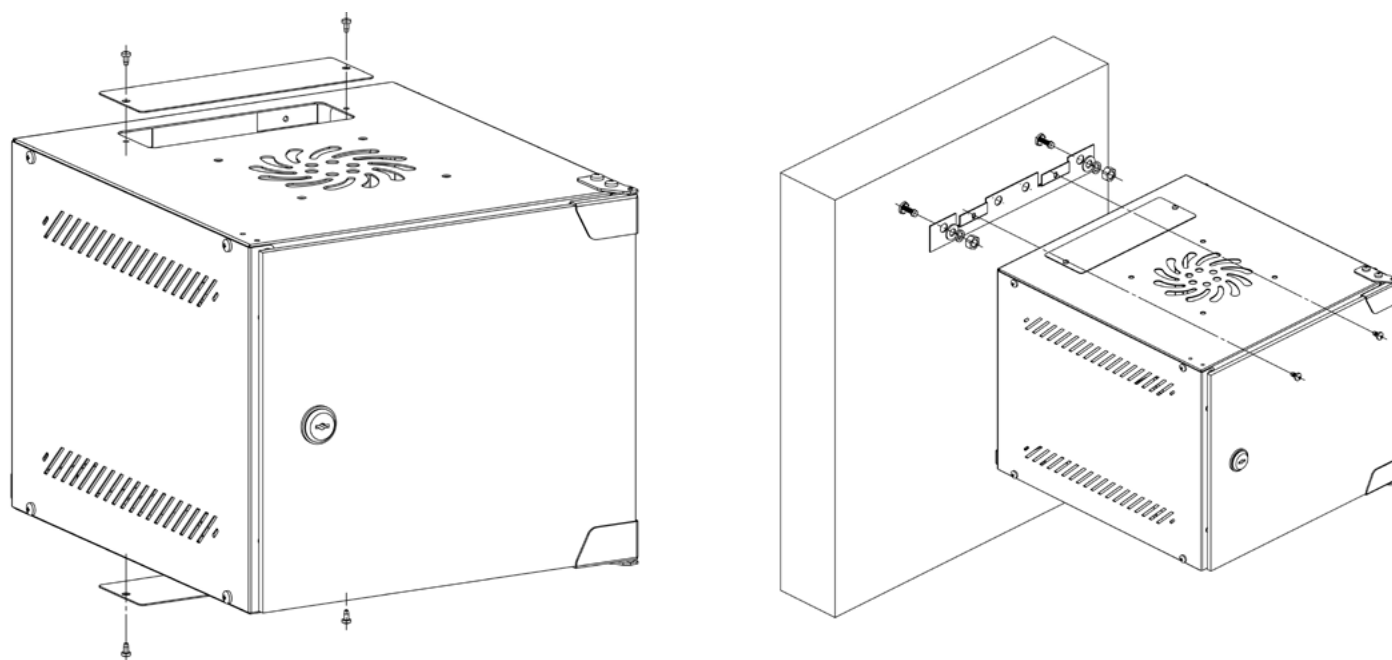




**Krok 5.** Pripravte závesy (prvok I), potom použitím skrutiek (prvok K) pripevnite záves k dolnému krytu. Pripravte predné dvere (prvok A), umiestite je príslušne na dolnom závesu a potom pripevnite horný záves (prvok K) spolu s prednými dverami k hornému panelu.



**Krok 6.** Pripravte zaslepky (prvok H) a používajúce samorezné skrutky M4\*8 (Prvok K) je príslušne pripevnite na horný aj dolný kryt.







**E-mail:** [support@lanberg.pl](mailto:support@lanberg.pl) | [support@lanberg.eu](mailto:support@lanberg.eu)

[www.lanberg.pl](http://www.lanberg.pl) | [www.lanberg.eu](http://www.lanberg.eu)